

ICS 33.100
L 06



中华人民共和国国家标准

GB/T 17626.2—1998
idt IEC 61000-4-2:1995

GB/T 17626.2—1998

电磁兼容 试验和测量技术 静电放电抗扰度试验

Electromagnetic compatibility—
Testing and measurement techniques—
Electrostatic discharge immunity test

中华人民共和国
国家标准
电磁兼容 试验和测量技术
静电放电抗扰度试验
GB/T 17626.2—1998

*

中国标准出版社出版
北京复兴门外三里河北街16号
邮政编码:100045
电话:68522112

中国标准出版社秦皇岛印刷厂印刷
新华书店北京发行所发行 各地新华书店经售
版权专有 不得翻印

*

开本 880×1230 1/16 印张 1 $\frac{3}{4}$ 字数 52 千字
1999年6月第一版 2001年5月第三次印刷
印数 3 001—5 000

*

书号:155066·1-15911 定价15.00元

*

标目 378—22



GB/T 17626.2—1998

1998-12-31 发布

1999-12-01 实施

国家质量技术监督局 发布

目 次

前言	I
IEC 前言	II
IEC 引言	III
1 范围	1
2 引用标准	1
3 概述	1
4 定义	2
5 试验等级	3
6 试验发生器	3
7 试验配置	4
8 试验程序	6
9 试验结果和试验报告	7
图 1 静电放电发生器简图	8
图 2 验证静电放电发生器特性的布置实例	8
图 3 静电放电发生器输出电流的典型波形	9
图 4 静电放电发生器的放电电极	9
图 5 实验室试验时,台式设备试验布置的实例	10
图 6 实验室试验时,落地式设备试验布置的实例	11
图 7 在安装后的试验中,落地式设备试验布置的实例	12
附录 A(提示的附录) 说明	13
附录 B(提示的附录) 元件的详细结构	15

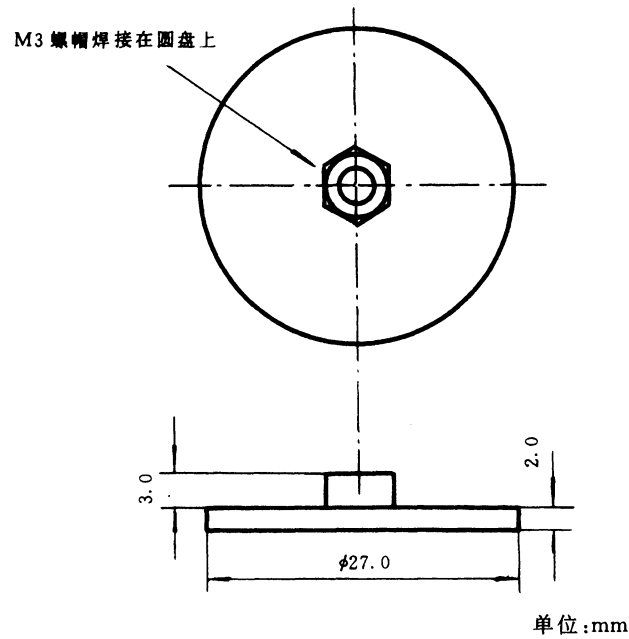


图 B6 材料及涂层:镀银的铜或镀银的黄铜

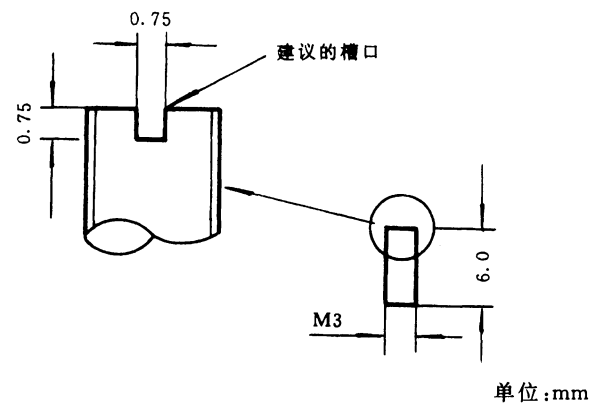


图 B7 材料及涂层:镀银的铜或镀银的黄铜

前 言

本标准等同采用国际标准 IEC 61000-4-2(1995 年 1 月第一版)。

本标准从生效之日起,同时替代 GB/T 13926.2—1992《工业过程测量和控制装置的电磁兼容性静电放电要求》。

本标准是《电磁兼容 试验和测量技术》系列国家标准之一,该系列标准包括以下标准:

- GB/T 17626.1—1998 电磁兼容 试验和测量技术 抗扰度试验总论
- GB/T 17626.2—1998 电磁兼容 试验和测量技术 静电放电抗扰度试验
- GB/T 17626.3—1998 电磁兼容 试验和测量技术 射频电磁场辐射抗扰度试验
- GB/T 17626.4—1998 电磁兼容 试验和测量技术 电快速瞬变脉冲群抗扰度试验
- GB/T 17626.5 电磁兼容 试验和测量技术 浪涌(冲击)抗扰度试验
- GB/T 17626.6—1998 电磁兼容 试验和测量技术 射频场感应的传导骚扰抗扰度
- GB/T 17626.7—1998 电磁兼容 试验和测量技术 供电系统及相连设备谐波、谐间波的测量和测量仪器导则
- GB/T 17626.8—1998 电磁兼容 试验和测量技术 工频磁场抗扰度试验
- GB/T 17626.9—1998 电磁兼容 试验和测量技术 脉冲磁场抗扰度试验
- GB/T 17626.10—1998 电磁兼容 试验和测量技术 阻尼振荡磁场抗扰度试验
- GB/T 17626.11 电磁兼容 试验和测量技术 电压暂降、短时中断和电压变化抗扰度试验
- GB/T 17626.12—1998 电磁兼容 试验和测量技术 振荡波抗扰度试验

本标准的附录 A 和附录 B 均为提示的附录。

本标准由中华人民共和国机械工业部提出。

本标准由全国无线电干扰标准化技术委员会归口。

本标准负责起草单位:机械工业部上海工业自动化仪表研究所、机械工业部上海电器科学研究所。

本标准主要起草人:洪济晔、陆新华、彭聪、邱云林、郑国娟。